

Firelock Temperature P

BRANDWERENDE ROLDEUR EI120

Het primaire doel van een brandwerende roldeur is mensen en eigendommen te beschermen door te voorkomen dat het vuur uitbreidt. Firelock Temperature P brandwerende roldeuren worden verbonden met de brandmeldcentrale (BMC). Na een alarmsignaal sluiten de deuren en vormen ze een fysieke barrière. Firelock Radiation P roldeuren zijn opgebouwd uit horizontale gegalvaniseerde stalen lamellen die 120 minuten lang een temperatuur garanderen die lager is dan 90°C aan de zijde waar geen brand woedt.

Deze roldeuren kunnen worden toegepast in openbare en industriële gebouwen, waaronder winkelcentra en fabrieken.

STANDAARD SPECIFICATIES

Installatie:	Aan de muur/op de dag.
Montagevlak:	Beton of staal voorzien van brandwerende beplating.
Toepassing:	In openbare gebouwen en industriële gebouwen, o.a. warenhuizen, winkelcentra, magazijnen, fabrieken en parkeergarages.
Brandwerendheid:	Brandwerendheidsklasse EI120, volgens de norm EN 1634-1.
Beschermingsduur:	120 minuten volgens EI-criteria .
Windbelasting:	Klasse 2, volgens de norm EN 13241-1.
Materiaal:	Gegalvaniseerde stalen lamellen. Deze elementen zijn stevig aan elkaar gehaakt en aan de zijkant bevestigd met stalen eindvergrendelingen. Dat zorgt voor een gelijkmatige daling van de roldeur.
Dagmaat:	Maximale breedte 9000 mm Maximale hoogte 8000 mm ! Afwijkende maten in overleg
Afmeting lamellen:	50 x 110 mm (dxh)
Zijgeleiders:	Gegalvaniseerde stalen profielen. Afmeting van 140 x 122 mm. Een deel van de zijgeleiders is gevuld met isolerend materiaal, om de thermische isolatie te garanderen.
Gewicht:	42 kg/m ²
Onderbalk:	Robuust U-profiel, optioneel voorzien van veiligheidsvoorziening.
Afrolbeveiliging:	Standaard gemonteerd volgens de norm EN 12604. Akoestisch en visueel signaal.

FAIL SAFE

Firelock Temperature P brandwerende roldeuren zijn uitgerust met een externe Gravity Fail Safe (GFS) kettingaandrijving met een 400V zelfsluitende motor bij stroomuitval.

STANDAARD UITVOERING

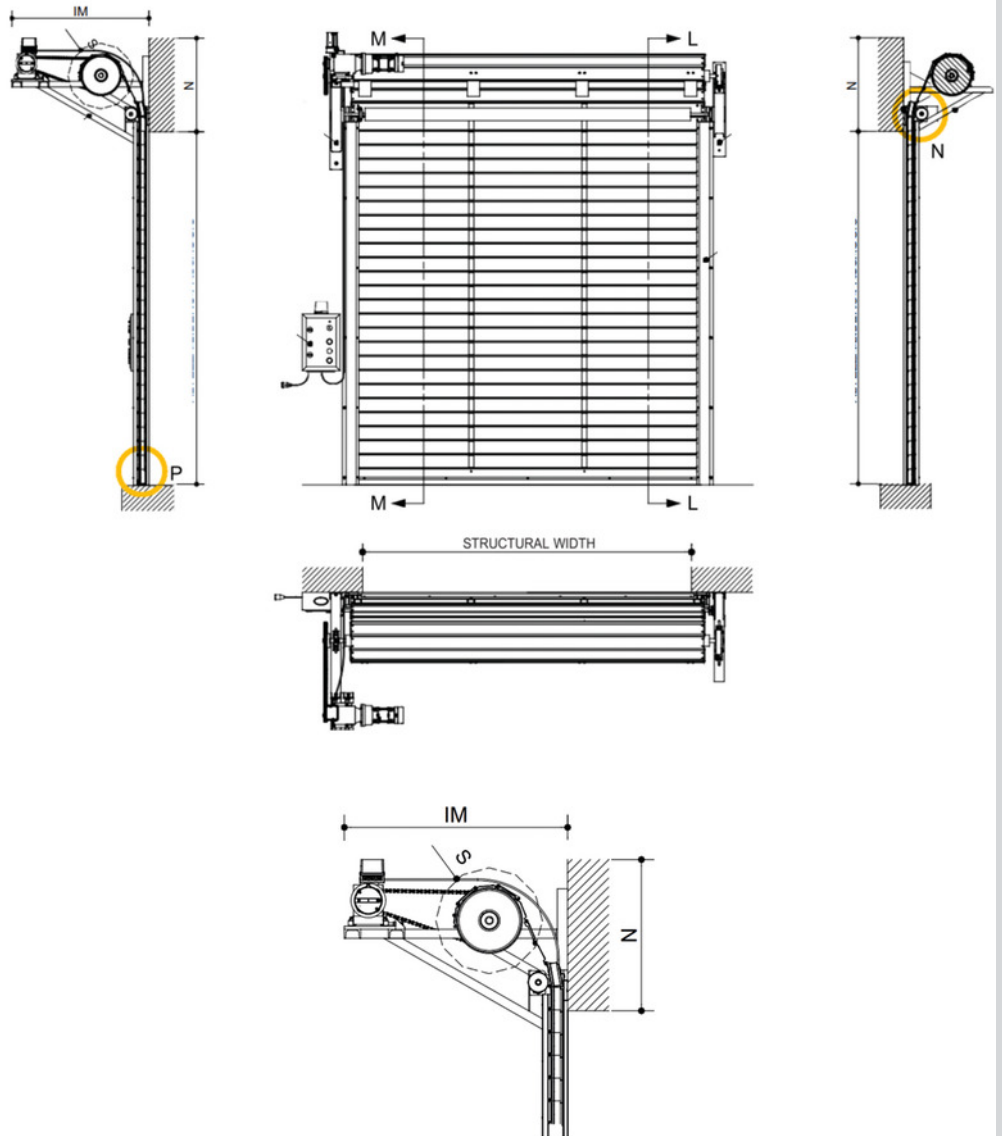
- Besturingskast voor bediening en signalen.
- Gravity Fail Safe (GFS) motor.
- Afrolbeveiliging, om een gecontroleerde sluiting te garanderen.
- 24V noodstroombatterijen zorgen in het geval van stroomuitval voor continuïteit van de voeding naar de magnetische rem.
- Aansluiting op de brandmeldcentrale.

OPTIES

- Automatische bediening.
- Omkasting rondom oprolling.
- Omkasting rondom de motor.
- Poedercoating van zichtbare delen in specifieke (standaard) Ral-kleuren.

- ▲ EI-classificatie (EN 1634-1)
- ▲ 120 minuten brandwerend
- ▲ Windbelasting klasse 2 volgens EN 13241-1
- ▲ Geschikt voor o.a. openbare en industriële gebouwen
- ▲ Geschikt voor binnen/binnen- en binnen/buiten-situaties
- ▲ Gevalideerde cyclitest conform C2 (10.000 bewegingen)
- ▲ CE-gemarkeerd

Firelock Temperature P



Hoefnagels Fire Safety
 Zevenheuvelenweg 50
 5048 AN Tilburg

Tel. +31 13 4625959
 info@hoefnagels.com
 www.hoefnagels.com

Clear height Dagmaat hoogte Lichte Öffn. Höhe mm	N (mm)	S (mm)	IM (mm)
2000	900	650	1050
2500	950	700	1150
3000	1000	750	1150
3500	1050	800	1300
4000	1050	800	1300
4500	1050	850	1400
5000	1050	850	1400
5500	1100	900	1500
6000	1100	900	1500
6500	1150	900	1500
7000	1150	950	1650
7500	1150	950	1650
8000	1200	1000	1650

