



- ▶ Maximaal 120 minuten brandwerend (E_l210)
- ▶ Getest volgens EN16034
- ▶ Geschikt voor toepassing langs vluchtroutes
- ▶ Zeer compacte omkasting

Firescreen Temperature-P

BRANDWEREND ROLSCHERM

Firescreen Temperature brandwerende rolschermen zijn vlamdicht, beperken de warmtestraling en zorgen voor thermische isolatie. Dat maakt de rolschermen geschikt om bijvoorbeeld een evacuatie route of een aanvalsroute voor de brandweer te creëren. Als afsluiting van brandcompartimenten zorgen de schermen ervoor dat de schermtemperatuur aan de niet-brandzijde met maximaal 140°C stijgt.

STANDAARD SPECIFICATIES

Montage:	Op de dag.
Montagevlak:	Cellenbeton, beton, baksteen, of brandwerend bekleed staal.
Toepassing o.a.:	Isolatie zonder sprinklerinstallatie, realiseren evacuatie route en voldoet aan de eisen van een brandwand.
Functie:	Deur sluit enkel in geval van brandmelding.
Brandwerendheid:	Getest volgens EN 16034. Brandwerendheidsklassen , E _l 90 en E _l 120.
Sparingsmaat:	Maximaal 8.400 x 4.500 mm (b x h) Minimaal 500 x 500 mm (b x h)
Materiaal:	Dubbelwandig technisch textiel, gevuld met een bij brand opschuimend materiaal.
Omkastingsmaat:	Afhankelijk van sparingsmaat en locatie van aandrijving. Minimaal 280 x 280 mm (d x h) Maximaal 650 x 650 mm (d x h)
Doegewicht per m ² :	9 kg/m ² .
Zijgeleiding + omkasting:	Sendzimir verzinkt plaatstaal.

FAIL SAFE OPTIES

Sluiten bij stroomuitval:

- GFS (Gravity Fail Safe).
Het scherm sluit in geval van stroomuitval op zwaartekracht.
- EFS (Electrical Fail Safe).
Het scherm sluit in geval van stroomuitval door noodstroombatterijen.

FIRESCREEN CONTROL

De besturingskast is onder andere voorzien van aansluitmogelijkheid op de brandmeldcentrale (BMC) en heeft LED-indicatoren voor:

- Voeding
- Brandsignaal actief (optisch en akoestisch)

OPTIES

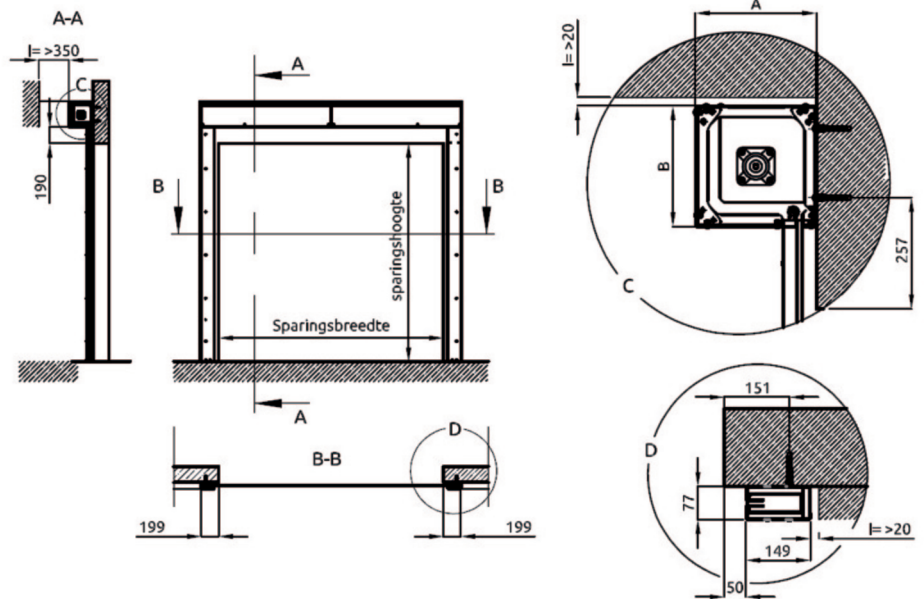
- Poedercoaten van zijgeleiders, kap en consoles in gewenste RAL-kleur.
- Sleutelschakelaar (opbouw).
- Drukknop op (opbouw).
- Aansturing door rook- en temperatuurmelders.
- Powerpack: voorkomt sluiten van het scherm in geval van een korte stroomonderbreking.



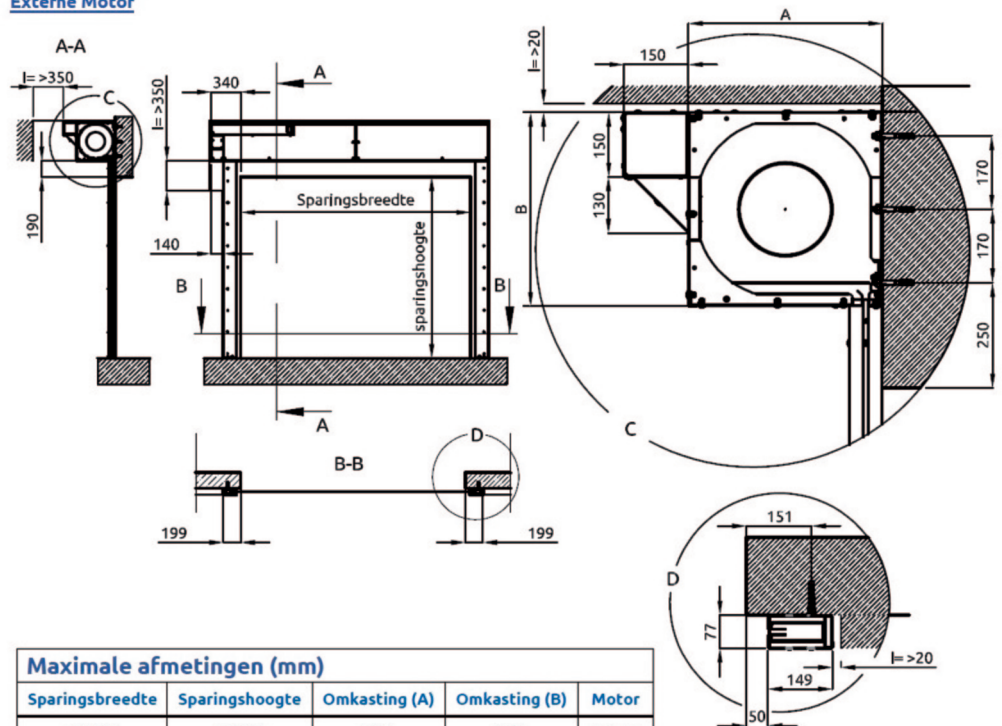
Firescreen Temperature-P



Interne Motor



Externe Motor



Maximale afmetingen (mm)				
Sparingsbreedte	Sparingshoogte	Omkastng (A)	Omkastng (B)	Motor
≤ 2000	≤ 2000	280	280	Intern
≤ 4000	≤ 3200	350	350	Intern
≤ 3200	≤ 4000	400	400	Intern
≤ 4800	≤ 3600	400	400	Extern
≤ 5400	≤ 3500	400	400	Extern
≤ 5400	≤ 4500	450	450	Extern
≤ 8400	≤ 4500	650	650	Extern



Hoefnagels Fire Safety
 Zevenheuvelenweg 50
 5048 AN Tilburg

Postbus 5036
 5004 EA Tilburg

Tel. +31 13 4625959
 info@hoefnagels.com
 www.hoefnagels.com

