



- ▶ Maximaal 120 minuten brandwerend (E_l210)
- ▶ Getest volgens EN16034
- ▶ Geschikt voor toepassing langs vluchtroutes
- ▶ Zeer compacte omkasting

Firescreen Temperature-P

BRANDWEREND ROLSCHERM

Firescreen Temperature brandwerende rolschermen zijn vlamdicht, beperken de warmtestraling en zorgen voor thermische isolatie. Dat maakt de rolschermen geschikt om bijvoorbeeld een evacuatie route of een aanvalsroute voor de brandweer te creëren. Als afsluiting van brandcompartimenten zorgen de schermen ervoor dat de schermtemperatuur aan de niet-brandzijde met maximaal 140°C stijgt.

STANDARD SPECIFICATIES

| | |
|---------------------------------|--|
| Montage: | Op de dag. |
| Montagevlak: | Cellenbeton, beton, baksteen, of brandwerend bekleed staal. |
| Toepassing o.a.: | Isolatie zonder sprinklerinstallatie, realiseren evacuatie route en voldoet aan de eisen van een brandwand. |
| Functie: | Deur sluit enkel in geval van brandmelding. |
| Brandwerendheid: | Getest volgens EN 16034. Brandwerendheidsklassen, E _l 90 en E _l 120. |
| Sparingsmaat: | Maximum 8.400 x 4.500 mm (b x h) Minimum 500 x 500 mm (b x h) |
| Materiaal: | Dubbelwandig technisch textiel, gevuld met een bij brand opschuimend materiaal. |
| Omkastingsmaat | Afhankelijk van sparingsmaat en locatie van aandrijving. Minimum 280 x 280 mm (d x h) Maximum 650 x 650 mm (d x h) |
| Doegewicht per m ² : | 9 kg/m ² . |
| Zijgeleiding + omkasting: | Sendzimir verzinkt plaatstaal. |

FAIL SAFE OPTIES

- Sluiten bij stroomuitval:
- EFS (Electrical Fail Safe).
Het scherm sluit in geval van stroomuitval door noodstroombatterijen.

FIRESCREEN CONTROL

De besturingskast is onder andere voorzien van aansluitmogelijkheid op de brandmeldcentrale (BMC) en heeft LED-indicatoren voor:

- Voeding
- Brandsignaal actief (optisch en akoestisch)

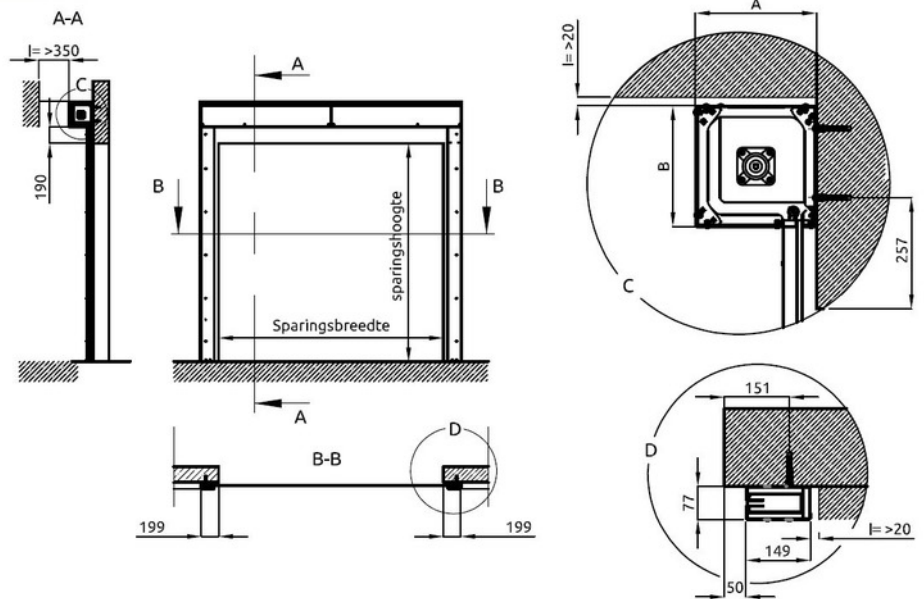
OPTIES

- Poedercoaten van zijgeleiders, kap en consoles in gewenste RAL-kleur.
- Sleutelschakelaar (opbouw).
- Drukknop op (opbouw).
- Aansturing door rook- en temperatuurmelders.
- Powerpack: voorkomt sluiten van het scherm in geval van een korte stroomonderbreking.

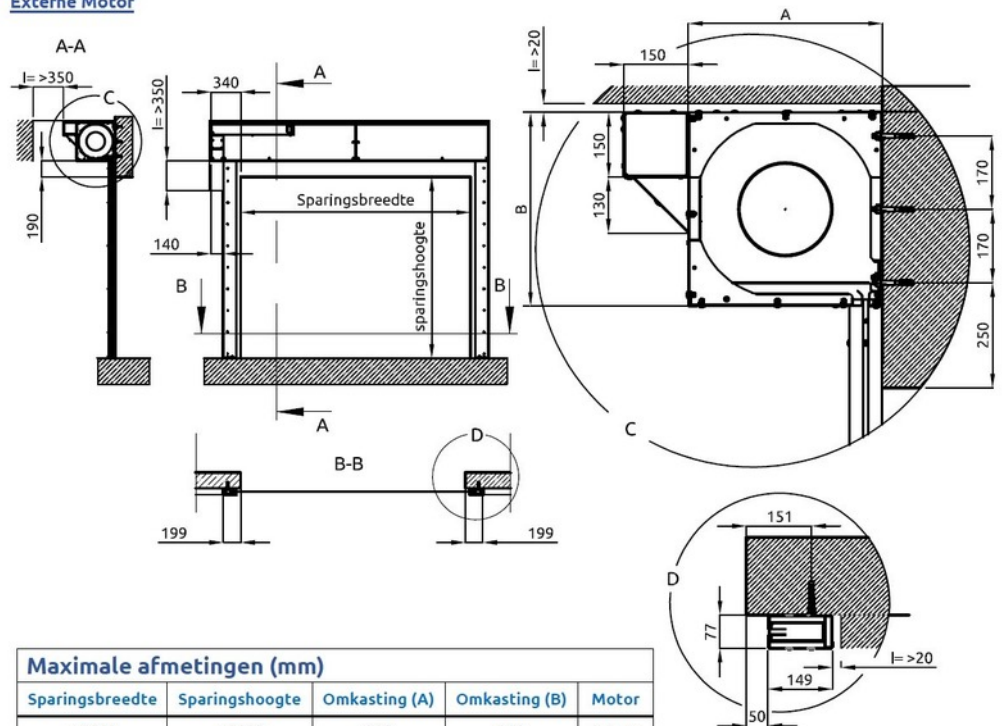
Firescreen Temperature-P



Interne Motor



Externe Motor



Hoefnagels Fire Safety
 Zevenheuvelenweg 50
 5048 AN Tilburg

Postbus 5036
 5004 EA Tilburg

Tel. +31 13 4625959
 info@hoefnagels.com
 www.hoefnagels.com

Maximale afmetingen (mm)

| Sparingsbreedte | Sparingshoogte | Omkastng (A) | Omkastng (B) | Motor |
|-----------------|----------------|--------------|--------------|--------|
| ≤ 2000 | ≤ 2000 | 280 | 280 | Intern |
| ≤ 4000 | ≤ 3200 | 350 | 350 | Intern |
| ≤ 3200 | ≤ 4000 | 400 | 400 | Intern |
| ≤ 4800 | ≤ 3600 | 400 | 400 | Extern |
| ≤ 5400 | ≤ 3500 | 400 | 400 | Extern |
| ≤ 5400 | ≤ 4500 | 450 | 450 | Extern |
| ≤ 8400 | ≤ 4500 | 650 | 650 | Extern |

