



## Firescreen Temperature-P

### BRANDSCHUTZVORHÄNGE

Firescreen® Temperature Brandschutzvorhänge sind Feuerresistent, begrenzen die Wärmestrahlung und bieten Wärmedämmung. Dadurch eignen sich die Feuerschutzvorhänge zum Beispiel als Rettungsweg oder Angriffsweg für die Feuerwehr. Bei der Brandabschnittsabschottung sorgen die Vorhänge dafür, dass die Vorhangtemperatur auf der Nichtbrandseite um maximal 140°C ansteigt.

### STANDARDVORGABEN

Installation:	Auf der Wand.
Trägerkonstruktion:	Gasbetonsteine, Beton, Vollsteinbrick oder feuerbeständige Beschichtung
Anwendung:	Isolation ohne Sprinkleranlage, Bildung eines Rettungswegs und erfüllt die Anforderungen an eine Brandmauer.
Aufgabe:	Feuerschutzvorhang schließt sich nur bei einem Feueralarm.
Feuerbeständigkeit:	Geprüft gemäß EN 16034. Feuerbeständigkeitsklassen EI <sub>2</sub> 90 und EI <sub>2</sub> 120.
Max.Größe:	Maximum 8.400 x 4.500 mm (b x h) Minimum 500 x 500 mm (b x h)
Material:	Doppelwandiges technisches Textil, gefüllt mit intumeszierendem Material.
Größe Gehäuse:	Abhängig von der lichten Weite und der Lage des Antriebssystems. Minimum 280 x 280 mm (t x h) Maximum 650 x 650 mm (t x h)
Stoffgewicht /m <sup>2</sup> :	9 kg/m <sup>2</sup> .
Seitenführungen + Endbox:	Sendzimir-verzinkter Stahl

### FAIL-SAFE-OPTIONEN

Schliessen bei Stromausfall:

- EFS (Elektrischer Ausfallschutz)  
Bei einem Stromausfall senkt sich der Vorhang mittels eines Reservebatteriestroms.

### FIRESCREEN CONTROL

Das Bedienfeld kann an die zentrale Brandmeldeanlage angeschlossen werden und bietet folgende LED-Kontrolllampchen:

- Strom
- Aktives Brandsignal (optisch und akustisch)

### OPTIONEN

- Erhältlich mit Rauchschutzfunktion Sa und S200, gemäß EN 1634-3.
- Pulverbeschichtung: Seitenführungen, Abrollkasten und Konsolen in gewünschter RAL-Farbe.
- Schlüsselschalter
- Druckknopf Auf
- Gesteuert durch Rauch- und Temperaturmelder.
- 24V-Netzteil: verhindert dass sich der Vorhang bei einem kurzen Stromausfall schliesst.

- ▲ Maximal 120 Minuten  
feuerbeständig (EI<sub>2</sub>120)
- ▲ Geprüft nach Norm EN16034
- ▲ Geeignet für den Einsatz entlang von  
Fluchtwegen
- ▲ Sehr kompaktes Gehäuse
- ▲ Erhältlich mit Rauchschutzfunktion Sa  
und S200, gemäß EN 1634-3

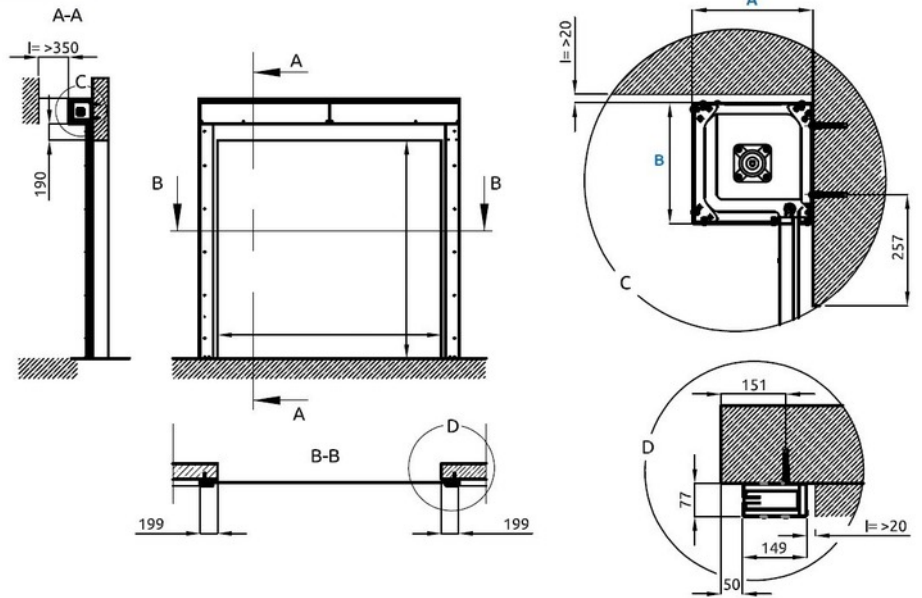


Hoflieferant  
durch königliche  
Verordnung

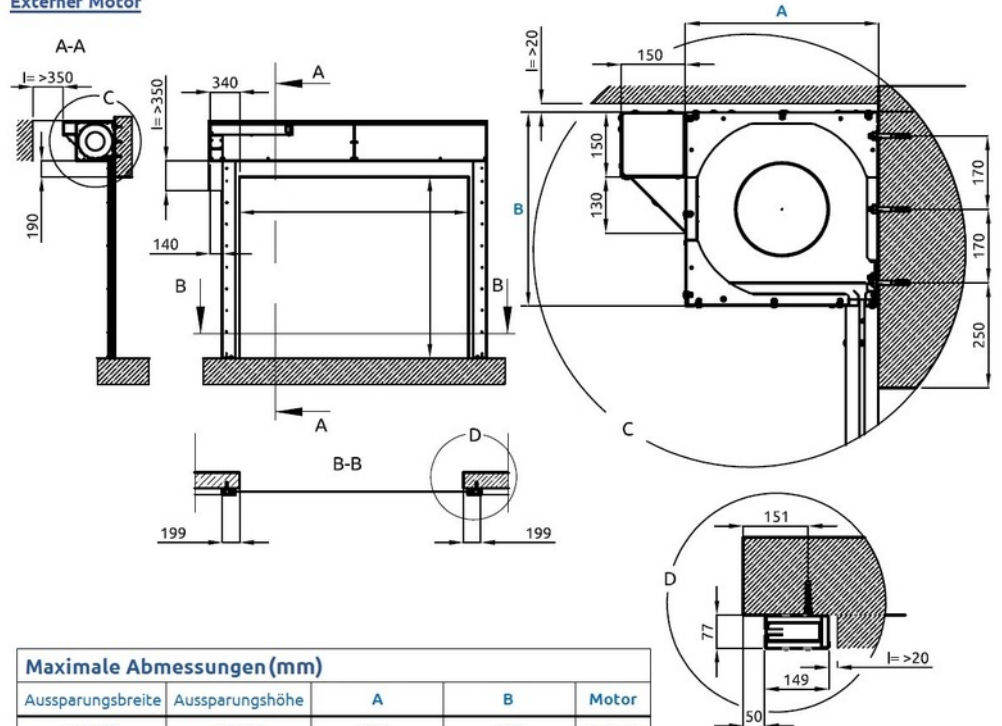
# Firescreen Temperature-P



## Interner Motor



## Externer Motor



Maximale Abmessungen (mm)				
Aussparungsbreite	Aussparungshöhe	A	B	Motor
≤ 2000	≤ 2000	280	280	Intern
≤ 4000	≤ 3200	350	350	Intern
≤ 3200	≤ 4000	400	400	Intern
≤ 4800	≤ 3600	400	400	Extern
≤ 5400	≤ 3500	400	400	Extern
≤ 5400	≤ 4500	450	450	Extern
≤ 8400	≤ 4500	650	650	Extern



Hoefnagels Fire Safety  
 Zevenheuvelenweg 50  
 5048 AN Tilburg (NL)

Tel. +31 13 4625959  
 info@hoefnagels.com  
 www.hoefnagels.com

