



Type

HJW-B120 Economy

### Deurblad profieltype SD100

Het pantser wordt samengesteld uit vlakke dubbelwandige verzinkt stalen profielen, voorzien van een steenwolvulling. Aan de uiteinden worden de profielen onderling vergrendeld om horizontaal verschuiven t.o.v. elkaar te voorkomen.

### Standaard specificaties

Geschikt voor	: toepassing in industriële gebouwen, kantoorgebouwen, logiesgebouwen, scheepvaart, etc.
Niet geschikt voor	: hoge gebruiksfrequenties
Brandwerendheid	: - tweezijdig 120 min. tot dagmaat 3613 mm x 3036 mm (bxh) - tweezijdig 60 min. tot dagmaat 4000 mm x 4250 mm (bxh) Gelijkwaardigheidsverklaring aanwezig.
Testresultaat	: getest bij TNO volgens NEN 6069 en het Bouwbesluit
Max. afmeting	: 4000 mm x 4250 mm bxh
Materiaal	: verzinkt staal met steenwolvulling
Materiaaldikte	: 2 x 0,8 mm
Profiel dikte	: 22 mm
Werkende hoogte	: ca. 100 mm
Gewicht per m <sup>2</sup>	: ca. 23 kg
Afrolbeveiliging	: verplicht bij doorgangen volgens blad AI-14 van de Arbeidsinspectie
Zijgeleiding	: speciaal geconstrueerd profiel met opschuimend materiaal, afm. 120 x 83,5 x 95 mm
Onderregel	: stalen U-profiel.

### Besturing

Bediening	: standaard drukknop met dodemansbediening
Motoren	: 220 of 380 Volt buismotor of speciale kettlingmotor t.b.v. sluiting bij stroomuitval. Afhankelijk van afmeting en eisen. Te bepalen in overleg met HBB.

Smart Control	: alle brandwerende rolluiken worden uitgevoerd met deze besturingskast.
Besturingskast	: Zie tevens onze documentatie.

### Opties

- Besturingen
- centrale bediening
  - rook- en temperatuurmelders
  - sluisfunctie tussen twee deuren
  - onderregelbeveiliging/fotocelbeveiliging
  - aansluiting op brandmeldcentrale
  - diverse andere bedieningsmogelijkheden

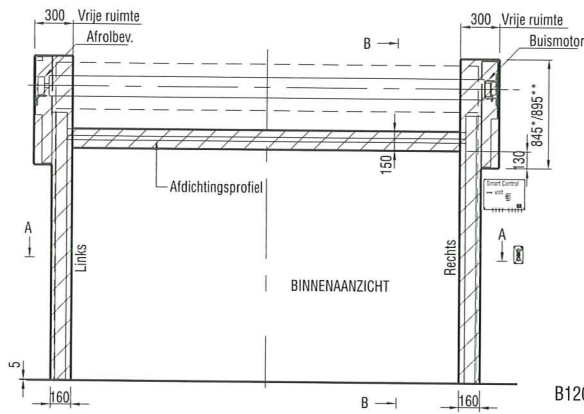
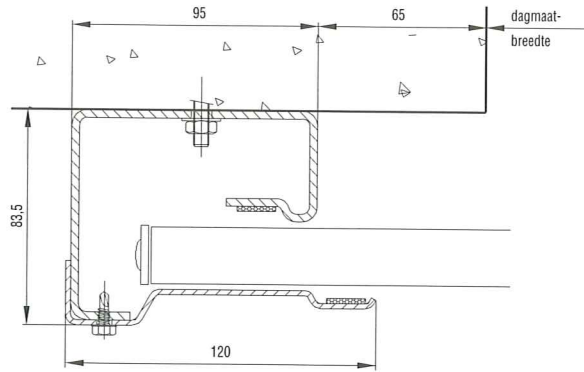
### Overige opties

Noodstroombatterij	: in combinatie met de speciale aandrijfmotor, zodat het rolluik alleen sluit bij brandmelding of bij stroomuitval én brandmelding. Tevens blijven de beveiligingen werken in geval van stroomuitval.
Noodhandbediening	: d.m.v. afneembare slinger of d.m.v. een vliegwiel (bij de speciale aandrijfmotor)
Moffelen	: in elke gewenste Ral-kleur
Markeringsstrook	: op de onderlat, standaard kleur geel/zwart
Stalen omkasting	: een/twee/drie of vierzijdig / met of zonder motorkap
Uitvoering in RVS	: geborsteld of niet geborsteld, materiaaldikte 0,8 mm

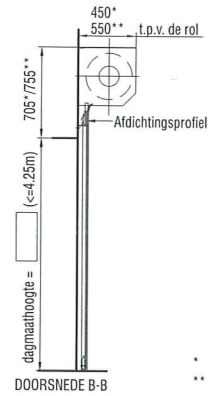
### Hoefnagels Brand- en Bedrijfsdeuren bv

Postbus 5036  
5004 EA Tilburg  
Zevenheuvelenweg 50  
5048 AN Tilburg

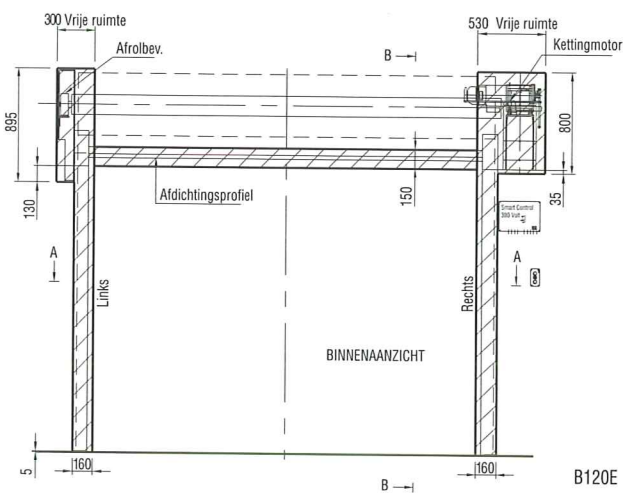
T: 0031(0)13 462 59 59  
F: 0031(0)13 467 03 71  
branddeuren@hoefnagels.com  
www.hoefnagels.com



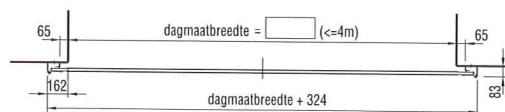
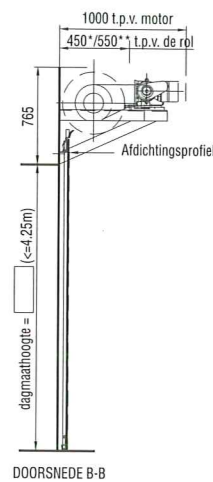
B120E met buismotor



\* Bij dagmaathoogte <=2m  
\*\* Bij dagmaathoogte >2m



B120E met speciale aandrijfmotor



DOORSNEDE A-A

Door opdrachtgever te verzorgen:  
ondergrond van staal of beton  
Wanden vlak en haaks, zonder obstakels  
Boven dagopening latei, in één vlak met wand  
Betonvloer vlak en waterpas