

FIRE SCREEN®



Type

Firescreen® EI30

Doek

Het brandwerende scherm wordt samengesteld uit een dubbelwandig technisch textiel, voorzien van een rookdichte grijze coating op basis van silicone, gevuld met een bij brand opschuimend materiaal.

Standaardspecificaties

Geschikt voor	: toepassing in industrie, kantoor en openbare gebouwen
Niet geschikt voor	: hoge gebruiksfrequentie
Brandwerendheid	: 30 minuten voor alle afmetingen
Testresultaat	: getest en beoordeeld door Efectis, rapport 2010-Efectis-R0479
Brandtest	: getest door Efectis, rapport 2010-Efectis-R0314 volgens NEN EN 1634-1
Materiaal uitwendig	: technisch textiel, voorzien van een rookdichte grijze silicone coating, dubbelwandig uitgevoerd
Materiaal inwendig	: gepatenteerde vulling met opschuimende materialen
Materiaaldikte	: totaaldikte 24 mm
Schermgewicht	: 12 kg per m ²
Onderregel	: stalen buisprofiel

Bediening

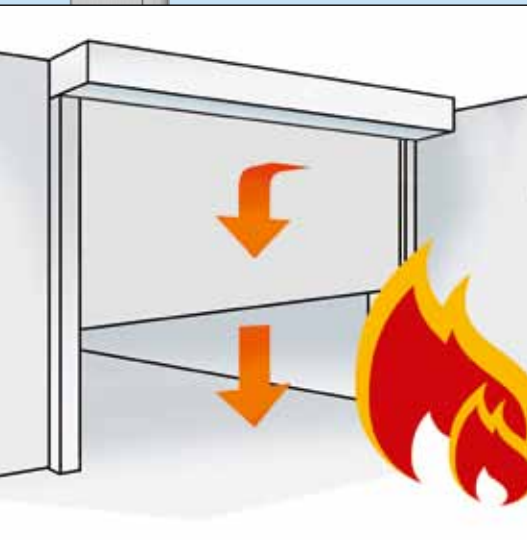
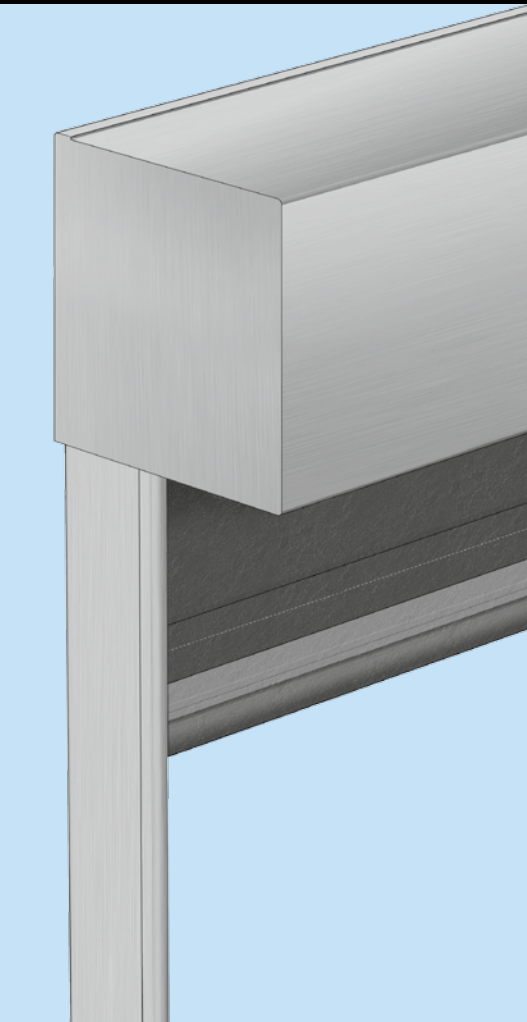
Uitgangspunt is dat het brandwerende scherm alleen bij brandmelding sluit. In de bovenrol is een 230V-buismotor ingebouwd. De bediening van de motor gaat middels een sleutelschakelaar. Door middel van een brand/rookmelder zal een sluitcommando ervoor zorgen dat het brandwerende scherm automatisch sluit.

Besturingsopties

Motoren	: 230 of 24 Volt, buismotoren; uitvoering is afhankelijk van schermgrootte en geëiste regelgeving
Besturing	: sluiten bij stroomuitval - EFS (Electrical Fail Safe) door middel van de Firescreen® Control, het brandwerende scherm wordt met een 24V-buismotor uitgevoerd - GFS (Gravity Fail Safe) door middel van de Smartcontrol, het brandwerende scherm wordt met een speciale 230V-buismotor uitgevoerd.
Schakelkasten	: de schakelkasten zijn onder andere voorzien van: - aansluitmogelijkheid op brandmeldcentrale (BMI) - controlelampen voor voeding, brandsignaal actief, onderhoud en accuspanning (alleen 24V) - noodstroomaccu (alleen 24V)
Separate rook- en temperatuurmelders	

Overige opties

Moffelen	: het moffelen van de kap en zijgeleiders in elke gewenste standaard RAL-kleur
----------	--



**Dé specialist
in branddeuren**

Hoefnagels Brand- en Bedrijfsdeuren bv

Postbus 5036
5004 EA Tilburg
Zevenheuvelenweg 50
5048 AN Tilburg

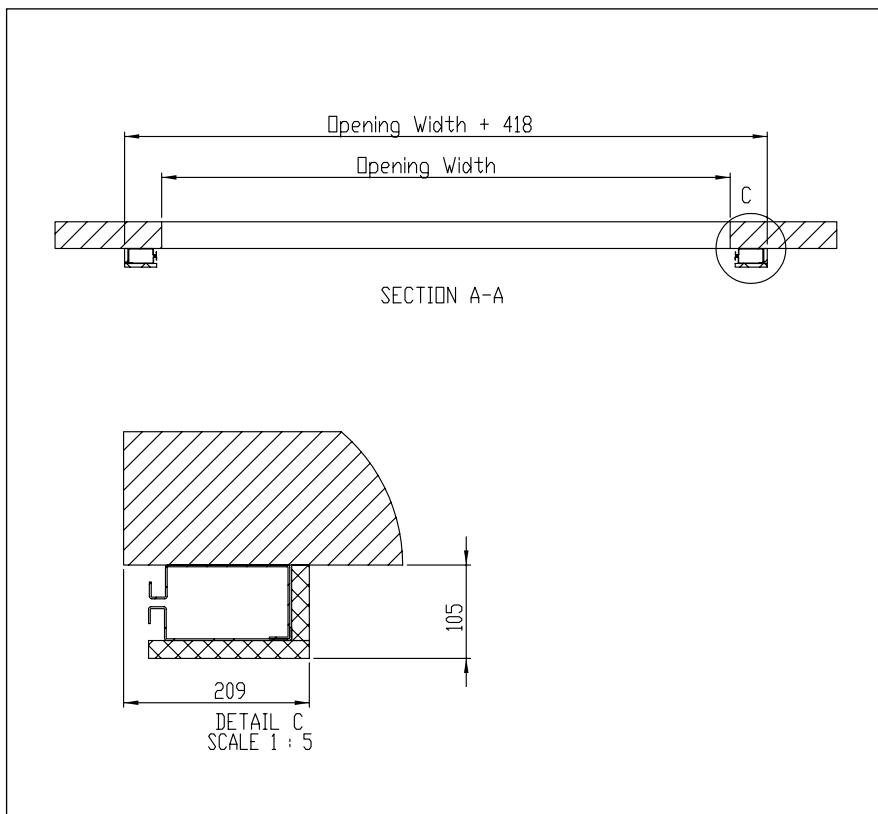
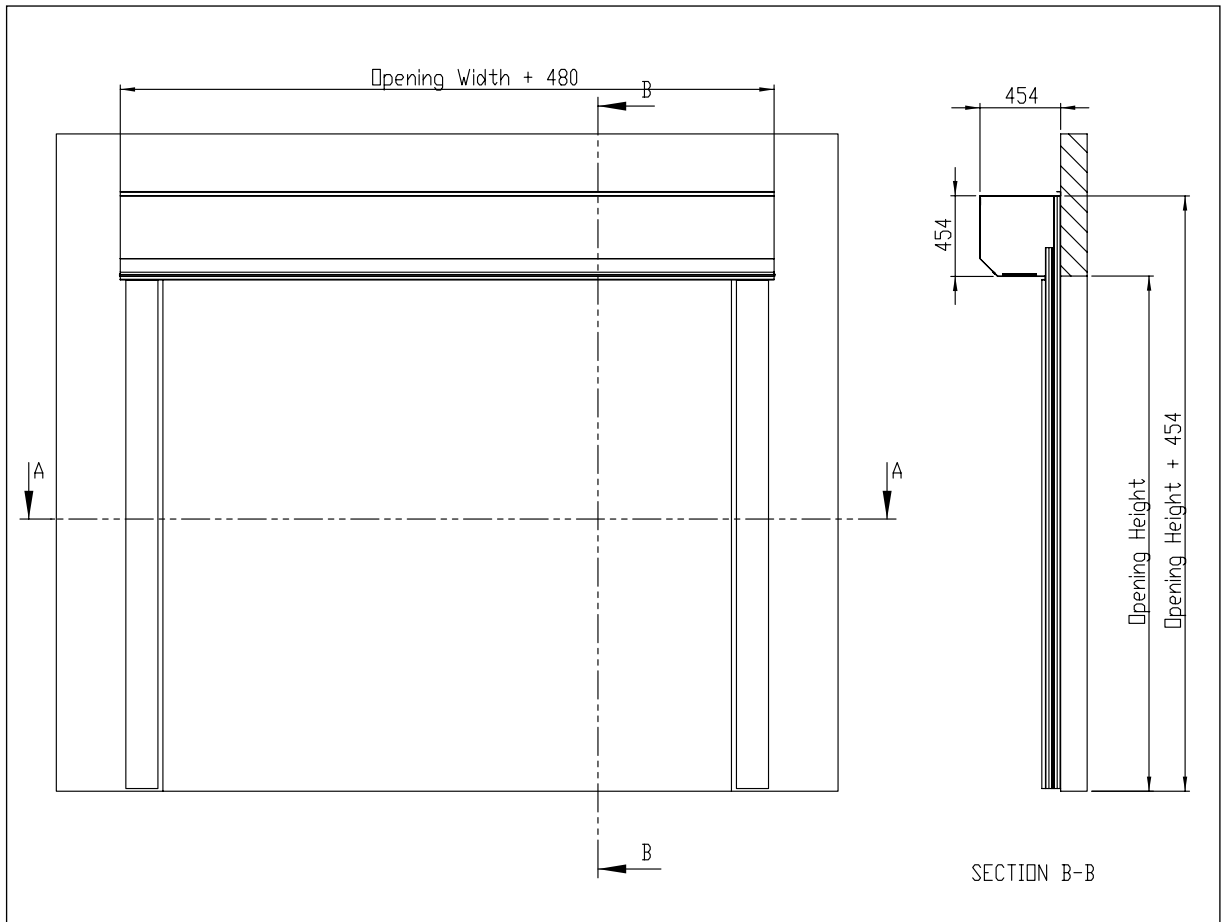
T: 0031(0)13 462 59 59
F: 0031(0)13 467 03 71
branddeuren@hoefnagels.com
www.hoefnagels.com



BIJ KONINKLIJKE BESCHIKKING
HOFLEVERANCIER



sinds 1884



FIRE SCREEN® EI30

**Het eerste
brandwerende
rolschem conform
NEN-EN 1634-1**

- 30 minuten brandwerend
- getest volgens EI-eisen NEN-EN 1634-1
- kleine inbouwruimte
- weinig zijruimte
- thermische isolatie tegen temperatuur
- licht van gewicht