

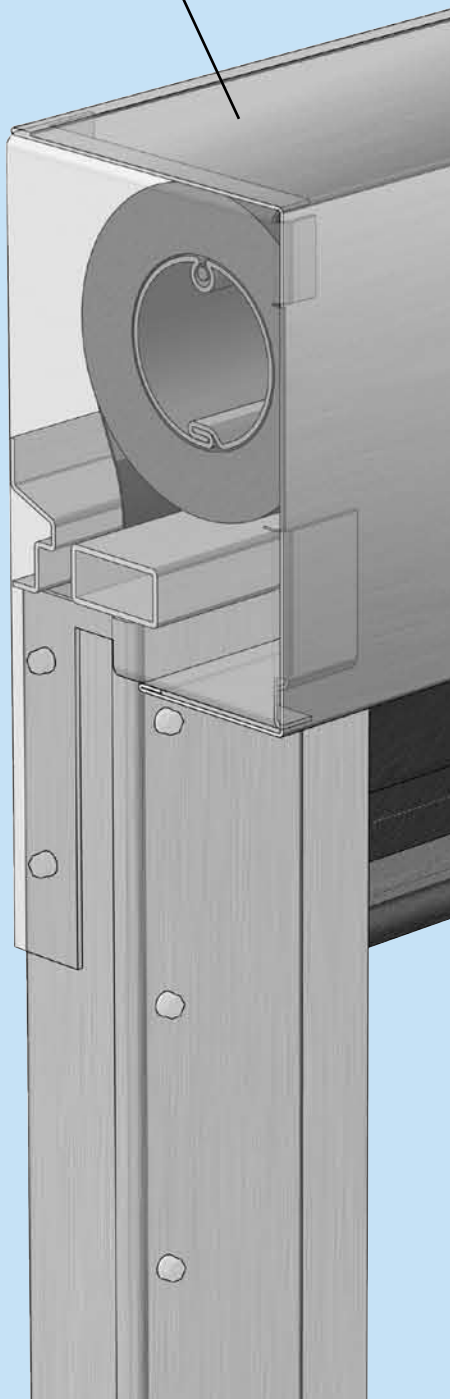
FIRE SCREEN®



Type

Firescreen® 72

Kap is optioneel



Doek

Het brandwerend rolscherm wordt samengesteld uit een geweven doek van rvs-draden met daarop aangebracht een bij brand opschuimende laag.

Standaard specificaties

Geschikt voor	: toepassing in industrie, logiesgebouwen, openbare gebouwen en bedrijfsgebouwen ter compartimentering.
Brandwerendheid	: tweezijdig 60 min., max. dagmaatoppervlak: 36 m ² .
Testresultaat (brandwerendheid)	: getest en goedgekeurd bij TNO volgens NEN 6069 en het Bouwbesluit. De resultaten zijn opgenomen in TNO rapportnr. 2003-CVB-R0235, d.d. september 2003 en KOMO-attestnr. ATT'06.31.178.03, d.d. 15 juli 2007.
Testresultaat (materiaalgedrag bij brand)	: getest volgens NEN-EN 13501-1 onder nr. 2004-CVB-R0268: - brandbaarheidsklasse: B brand - rookklasse: s2 - productie van brandende delen: d0
Materiaal	: technisch textiel, kleur antraciet.
Doekgewicht per m ²	: ca. 1700 gr/m ² .
Zijgeleiding	: speciaal geconstrueerd verzinkt stalen profiel met opschuimend materiaal.
Onderregel	: stalen profiel.

Bediening

- Uitgangspunt is dat het brandwerende rolscherm alleen bij brandmelding sluit. De bovenrol is een stalen buis met een ingebouwde 220 V buismotor, gemonteerd tussen consoles. De bediening van de motor gaat met een sleutelschakelaar, type "puls" met de functies op-neer in opbouw uitvoering. Middels signalering zal een sluitcommando ervoor zorgen dat het brandwerende rolscherm automatisch sluit.

Opties

Bedieningen

- Sluiten bij stroomuitval. Elektrisch: de Firescreen® 72 sluit motorisch middels een ingebouwde 24 Volt motor. Het "fail-safe" sluiten is gewaarborgd middels 2 stuks back-up accubatterijen die zijn geplaatst in de Firescreen® Control. Deze kast is standaard voorzien van:
 - aansluiting op de brandmeldcentrale
 - noodstroomaccu
 - leds voor controle van voedingsspanning, accuspanning, brandsignaal actief en signalering van onderhoud.
 Naast de gebruikelijke bedieningsvormen, sleutelschakelaars wordt bij brand- of rooksignalering een sluitimpuls gegeven door de aanwezige brandmeldcentrale.
- rook- en temperatuurmelders

Overige opties

Omkastig	: driezijdig
Moffelen	: zijgeleiders en omkastig in elke gewenste Ral-kleur
Uitvoering in RVS	: zijgeleiders en omkastig geborsteld of niet geborsteld

**Dé specialist
in branddeuren**

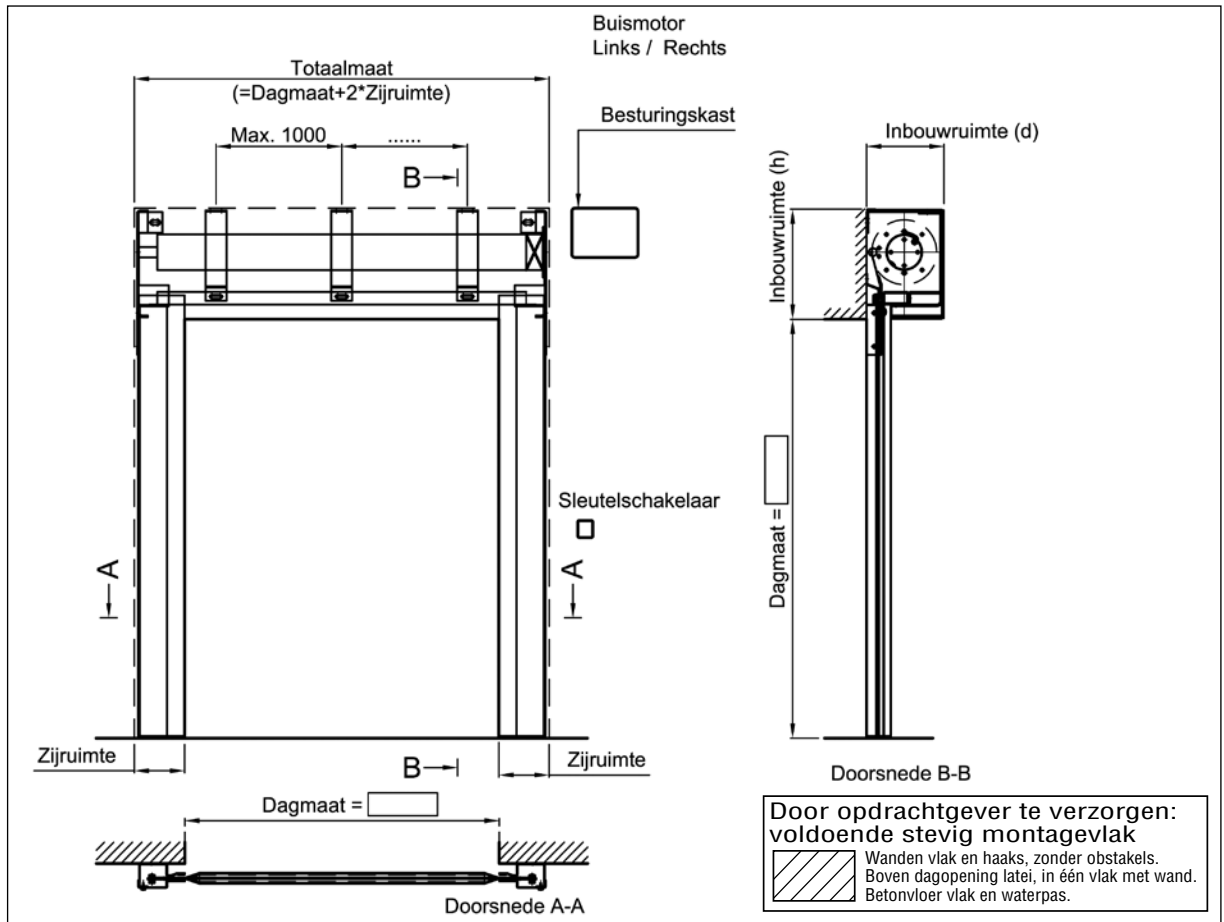
Hoefnagels Brand- en Bedrijfsdeuren bv

Zevenheuvelenweg 50
5048 AN Tilburg
Postbus 5036
5004 EA Tilburg

T: 0031 (0)13 462 59 59
F: 0031 (0)13 467 03 71
branddeuren@hoefnagels.com
www.hoefnagels.com



sinds 1884


60 minuten brandwerend rolscherm Firescreen 72

	Dagmaatbreedte		Dagmaatbreedte	
	1000	3500 → 5000	5001	6000
Dagmaathoogte	1000	Type I	Type III	
	4000			
Dagmaathoogte	4001	Type II	Type IV	
	6000			
	Dagmaatbreedte		Dagmaatbreedte	
	6001	8250	8251	12000
Dagmaathoogte	1000	Type IV	Type V	
	4500			

Afwijkende afmetingen zijn leverbaar op aanvraag.

	Benodigde zijruimte		Inbouwruimte (hxd)	
Type I	zijruimte links en rechts	120 mm	265 mm x 185 mm hxd	
Type II	zijruimte links en rechts	120 mm	335 mm x 235 mm hxd	
Type III	zijruimte links en rechts	155 mm	265 mm x 185 mm hxd	
Type IV	zijruimte links en rechts	155 mm	335 mm x 235 mm hxd	
Type V	zijruimte links en rechts	190 mm	415 mm x 355 mm hxd	

Het brandwerend rolscherm Firescreen® 72 met brandwerendheid van 60 min. is leverbaar met rapport tot een dagmaatoppervlak van 36m².

FIRE SCREEN® 72

**Het eerste
brandwerende
rolscherm
conform
Bouwbesluit.**

- 60 minuten brandwerend
- getest volgens NEN 6069
- kleine inbouwruimte
- getest volgens NEN-EN 13501-1
- weinig zijruimte
- thermische isolatie tegen straling
- licht van gewicht